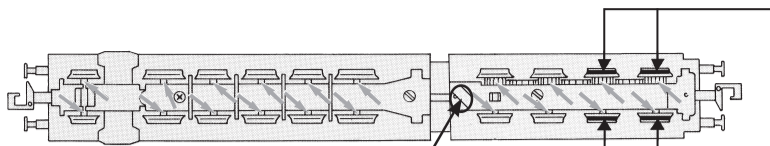


GLEIS UND RÄDER STETS SAUBER HALTEN
KEEP TRACKS AND WHEELS CLEAN AT ALL TIMES
LES VOIES ET ROUES DOIVENT ÊTRE TENUES TOUJOURS PROPRES



An der markierten Stelle kann der Schaltmagnet 942701 eingebaut werden.
The indicated point can be used for locating the switching magnet 942701.
L'aimant permanent 942701 peut être monté à l'endroit indiqué.

00547001
ERSATZHAFTREIFEN
SPARE FRICTION TYRES
BANDAGES DE RECHANGE



Wir empfehlen, die Schmierstellen der Lok je nach Betriebsdauer und -bedingungen zu überprüfen und ggfs. zu ölen.

We recommend to inspect the lubrication of the loco's bearings depending on the operational duration and -conditions and as a result, to oil them.

Nous recommandons pour inspecter la lubrification de l'endroit indiqués dépendent de la durée et les conditions opérationnelles et par conséquent, les huiler.

Ölen: Geölt werden Motor und Getriebe nur an den gekennzeichneten Lagerstellen. Nur FLEISCHMANN-Öl 6599 verwenden. Nur ein kleiner Tropfen pro Schmierstelle (→), sonst Überölung. Zur Dosierung die in der Verschlusskappe der Ölflasche angebrachte Nadel verwenden.

Lubrication: The motor and gear-box should only be oiled at the bearing points marked. Only use FLEISCHMANN oil 6599. Only put a tiny drop in each place (→), otherwise it will be overoiled. An applicator needle is located in the cap of the oil bottle for your use.

Graissage: Il faut huiler le moteur et les engrenages uniquement aux endroits indiqués. N'utilisez que l'huile recommandée FLEISCHMANN 6599. Une seule goutte par point à lubrifier (→) afin d'éviter tout excès. L'aiguille montée dans le bouchon du petit flacon convient parfaitement à cet usage.

Reinigen der Lokräder: Bei Verschmutzung sind die Laufflächen der Räder mit sauberem Lappen oder Schienenreinigungsgummi 6595 zu reinigen. Niemals die angetriebenen Räder von Hand durchdrehen, sondern durch Anlegen einer Fahrspannung mittels Anschlussdrähten antreiben. Nichtangetriebene Räder können von Hand gedreht werden.

Cleaning the Loco Wheels: The running surfaces of the wheels can be cleaned with a clean rag or by using the track rubber block 6595. Never turn the driven wheels by hand, only by connecting two wires with an operating voltage to them. Wheels not driven can be turned by hand.

Nettoyage des roues de locomotives : des roues propres sont le garant d'un fonctionnement impeccable, éliminez donc les impuretés sur celles-ci avec un chiffon propre ou la gomme 6595. Ne jamais faire tourner l'ensemble moteur avec les roues, y appliquez une tension afin de les faire tourner et d'atteindre la circonférence entière de la roue. Les roues non motrices peuvent être tournées à la main.

Fleischmann N

FLEISCHMANN 7160011



Made in Romania

Sicherheitshinweise:
Das Produkt darf nur in geschlossenen Räumen verwendet werden.
Setzen Sie das Modell keiner direkten Sonneneinstrahlung, starken Temperaturschwankungen oder hoher Luftfeuchtigkeit aus.
Safety instructions:
This product may only be used in closed rooms.
Do not expose the model to direct sunlight, severe temperature fluctuations or high air humidity.
Consignes de sécurité:
Le produit ne doit être utilisé qu'en intérieur.
Ne laissez jamais le modèle exposé au rayonnement solaire direct ou dans un endroit sujet à de grandes variations de températures ou à une humidité élevée.



Modelleisenbahn GmbH
Plainbachstr. 4 | 5101 Bergheim | Austria
www.fleischmann.de

Verpackung aufbewahren! · Retain carton! · Gardez l'emballage s.v.p.!

Betriebsanleitung innenseitig · Operating instructions inside · Instructions de service au côté intérieur

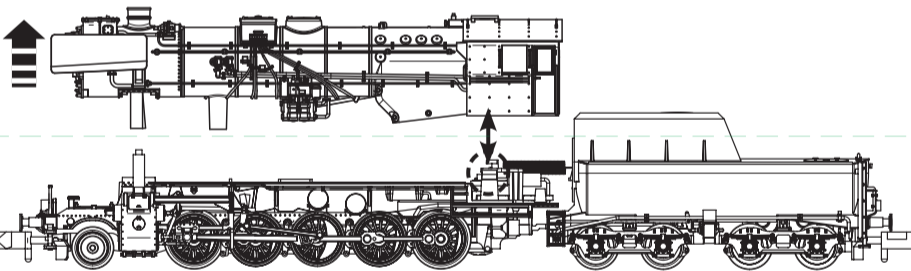


7160011920

Fleischmann N

Fleischmann N

Ein Öffnen des Tenders ist nicht erforderlich. Der Motor ist wartungsfrei. Ein Öffnen der Lok ist nur zum Einbau eines Decoders erforderlich. Schraube A lösen, Gehäuse abnehmen.
Opening the tender is not necessary. The motor is maintenance-free. Opening the loco is only necessary to install a decoder. Undo screw A and take off housing.
Une ouverture du tender n'est pas nécessaire. Le moteur est sans entretien. Une ouverture de la locomotive n'est nécessaire qu'au installer un décodeur. Dévissez vis A et soulever le châssis vers la haut.



A Lok und Tender mit wartungsfreier LED-Beleuchtung
Loco and tender with maintenance-free LED illumination
Locomotive et tender avec illumination LED sans entretien

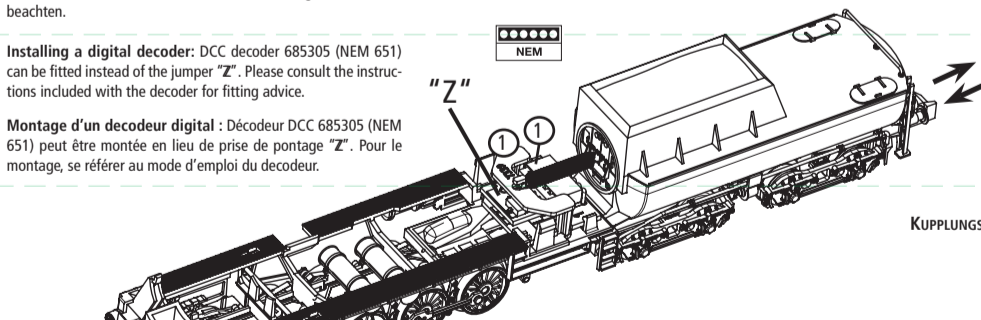
Achtung: Es wird empfohlen, den Motor nur durch einen Fleischmann Service Partner austauschen zu lassen.
Attention: We recommend to replace the motor only by a Fleischmann service partner.
Attention: Nous recommandons de remplacer le moteur seulement par un partenaire service de Fleischmann.

Steckschnittstelle nach NEM 651, auf gleiche Lage der Kennzeichnung ① achten!
Interface (NEM 651), pay attention that the markings ① are positioned at the same side.
Interface (selon NEM 651), veillant à ce que les repères ① soient du même côté.

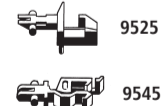
Einbau eines digitalen Empfängerbausteins: DCC-Decoder 685305 (NEM 651) kann anstelle der Steckbrücke "Z" eingebaut werden. Beim Einbau bitte die Betriebsanleitung des Decoders beachten.

Installing a digital decoder: DCC decoder 685305 (NEM 651) can be fitted instead of the jumper "Z". Please consult the instructions included with the decoder for fitting advice.

Montage d'un décodeur digital : Décodeur DCC 685305 (NEM 651) peut être montée en lieu de prise de pontage "Z". Pour le montage, se référer au mode d'emploi du décodeur.

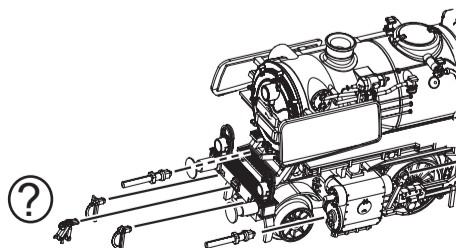


HERAUSZIEHEN / PULL OUT / TIREZ
EINSTECKEN / PLUG IN / INSEREZ



KUPPLUNGSTAUSCH/CHANGE COUPLINGS/CHANGEMENT D'ATTELAGES

wahlweise
optional
à choisir



Hinweise zur Verwendung der beige packten Einzelteile
Kupplung herausziehen und beiliegende Kupplungshakenattrappe einstecken. Kolbenschutzrohre in Zylinderkasten stecken.
Achtung: mit Kolbenschutzrohren können keine kleinen Radien befahren werden.

Tips for using the enclosed single components
Pull out the clutch and put in the enclosed dummy coupling hook. Stuck in piston protective tubes in cylinder box.
Caution: no small radii can be driven with piston protective tubes.

Indication sur l'utilisation des parts ci-joint
Dégagez l'embrayage et mettez le crochet factices joint d'accouplement. Mettez les tubes de protection du piston dans les boîtes du cylindre.
Attention: avec des tubes de protection, petits rayons ne peuvent pas être entraînés.

BETRIEBSSPANNUNG 4-14 V =
NORMAL VOLTAGE 4-14 V =
TENSION DE SERVICE 4-14 V =